

IOT Hidroponik *Indoor* Menggunakan *Growing Light* Dan Sirkulasi Udara Dalam Air

Eka Budhy Prasetya¹⁾, Khairur Rozikin²⁾

Teknik Informatika Fakultas Teknik Universitas Muhammadiyah Jakarta
e-mail: eka.budhy@ftumj.ac.id¹⁾, kh41rur@gmail.com²⁾

Abstrak

Budidaya tanaman menggunakan sistem hidroponik menjadi trend *urban farming*. Hal terpenting dalam sistem hidroponik adalah air dan penyinaran tanaman. Penyinaran dengan matahari hampir tidak dapat dilakukan pada sistem hidroponik *indoor*. Oleh karena itu untuk menjaga agar tanaman memperoleh penyinaran yang cukup dapat dilakukan dengan menggunakan lampu *growing lights*. Waktu untuk menghidupkan dan mematikan lampu untuk penyinaran hidroponik harus disesuaikan dengan kebutuhan cahaya, pengairan, dan pemberian nutrisi. Maka perlu automasi dalam menyalakan dan mematikan lampu serta pengairan dan pemberian nutrisi apakah masih cukup. Perlu adanya sirkulasi udara dalam air agar tanaman tumbuh maksimal. Sistem ini dibuat dengan menggunakan Arduino Uno sebagai pengontrol sensor yang terdiri atas sensor ultrasonic, modul RTC, *relay*, NodeMCU, LCD I2C, Modem *Wavecom*, Raspberry pi3, dimmer, motor dc, *solenoid valve* dan *growing lights*. RTC berfungsi untuk menentukan waktu nyala mati *growing lights*, *solenoid valve* dan *dimmer* yang tersambung ke motor dc dengan menggunakan *relay*. Sensor ultrasonic dipergunakan untuk mengukur ketinggian air nutrisi yang kemudian akan diteruskan melalui SMS jika air sudah harus ditambahkan. Pengiriman SMS menggunakan SMS Gateway yang dikendalikan oleh raspberry yang terhubung dengan modem *wavecom* dan NodeMCU. Sistem ini dapat dipergunakan pada budidaya hidroponik untuk konsumsi pribadi atau hiasan saja.

Kata Kunci: *Hidroponik sistem wick, growing lights, sms gateway, Arduino uno, Raspberry*

Abstract

Plant cultivation using hydroponic systems is a trend of urban agriculture. The most important thing in hydroponic systems is water and plant irradiation. Radiation with the sun can hardly be done in indoor hydroponic systems. Therefore, to make the radiation can be done using lights to grow the lights. To turn the lights on and off for hydroponic irradiation must be adapted to the needs of light, irrigation, and nutrition. Then it needs to be turned on and the lights and nutrition irrigation is still enough. Need grow optimally the water in circulation so that the plants. Arduino Uno as a controller sensor consists of ultrasonic sensors, RTC modules, relays, NodeMCU, I2C LCDs, Wavecom Modems, Raspberry pi3, dimmers, dc motors, solenoid valves, and growing lights. RTC functions for a dc motor by using a relay. Ultrasonic sensors are used to measure the height which will then be forwarded via SMS if water must be added. Send SMS using the SMS Gateway connected by Raspberry that is connected to the Wavecom modem and NodeMCU. This system can be used in hydroponic cultivation for consumption or personal decoration.

Keywords: Hydroponic System Wick, Growing Lights, SMS gateway Arduino Uno, Raspberry

1. PENDAHULUAN

Budidaya tanaman menggunakan sistem hidroponik menjadi trend *urban farming*. Sistem penanaman hidroponik selain tidak membutuhkan lahan yang luas juga efisien dalam pemanfaatan air dan unsur hara. Selain itu penanaman dengan metode hidroponik dapat dilakukan di luar ruangan (*outdoor*) maupun di dalam ruangan (*indoor*). Hal terpenting dalam

sistem hidroponik adalah pengaturan air dan penyinaran tanaman.

Untuk sistem hidroponik *indoor*, penyinaran dengan matahari hampir tidak dapat dilakukan. Oleh karena itu untuk menjaga agar tanaman memperoleh penyinaran yang cukup dapat dilakukan dengan menggunakan lampu *growing lights* dan sirkulasi udara dalam air. Untuk pertumbuhan yang maksimal diperlukan penyinaran antara 14–16 jam setiap hari. Pemberian nutrisi yang tepat juga menentukan pertumbuhan dari tanaman hidroponik. Pada sistem wick penambahan nutrisi paling tidak dilakukan seminggu sekali agar pertumbuhan tanaman bisa maksimal.

2. PEMBAHASAN

Hidroponik sistem sumbu merupakan sistem hidroponik yang paling sederhana. Sistem ini menggunakan sumbu untuk menghubungkan antara larutan nutrisi dengan media tanam. Hidroponik merupakan sistem tanam *soilless* atau budidaya tanaman tanpa tanah. Sistem hidroponik memanfaatkan air untuk memenuhi kebutuhan nutrisi tanaman, seperti asal kata hidroponik yaitu *hydro* yang berarti air dan *ponos* yang berarti daya.

3. METODE PENELITIAN

Penelitian ini termasuk dalam kategori perancangan alat berbasis mikrokontroler yang membahas bagaimana cara membuat automasi hidroponik sistem *wick* dengan menggunakan sirkulasi udara dalam air, penyinaran *growinglight*, pemberitahuan nutrisi dan pemberian nutrisi menggunakan berbagai perangkat elektronik untuk mempermudah pekerjaan manusia, dan bagaimana mengevaluasi kinerja alat tersebut.

3.1 Komponen Penyusun Alat

3.1.1 Arduino UNO

Arduino merupakan platform elektronik yang bersifat *open-source*. Board Arduino dapat membaca input dan merubahnya menjadi output dengan mengirimkan instruksi pada mikrokontroler didalam board. Arduino uno merupakan papan mikrokontroler berbasis ATmega 328P. Arduino uno memiliki 14 pin input/output digital (dimana 6 pin dapat digunakan sebagai output PWM) dan 6 input analog.



Gambar 1. Arduino UNO

Pada sistem ini Arduino UNO digunakan sebagai pusat kendali yang mengatur on/off dari *growing lights* dan untuk menentukan kapan sms akan dikirimkan berdasarkan data dari RTC dan sensor jarak.

3.1.2 Sensor Jarak

Sensor jarak (proximity sensor) merupakan komponen untuk mendeteksi keberadaan suatu objek beserta perkiraan jaraknya. Sensor jarak adalah perkakas yang tidak bersentuhan dengan objek yang berfungsi untuk menyediakan peringatan dini mengenai keberadaan objek di depannya.



Gambar 1. Sensor Ultrasonik

Sensor jarak digunakan untuk mengukur batas air. Dalam penelitian ini digunakan sensor ultrasonik. Sensor ini akan memancarkan sinyal ke air yang akan dipantulkan kembali sehingga diketahui jarak antara permukaan air dengan batas atas pot.

3.1.3 Real Time Clock (RTC)

RTC (Real time clock) merupakan jam elektronik berupa chip yang dapat menghitung waktu (mulai detik hingga tahun) dengan akurat dan menyimpan data waktu tersebut secara *real time*. RTC dilengkapi dengan baterai sebagai pensuplai daya pada chip, sehingga jam akan tetap *up-to-date* walaupun perangkat dimatikan. RTC menggunakan osilator kristal sehingga cukup akurat sebagai *timer*.



Gambar 1. Real Time Clock (RTC)

Sensor RTC pada sistem ini digunakan untuk menyimpan data waktu yang berguna untuk mengatur hidup mati lampu *growing lights*.

3.1.4 Relay

Relay adalah perangkat dengan sistem elektromagnetik yang terdiri dari 2 bagian utama yakni Elektromagnet (Coil) dan Mekanikal (seperangkat Kontak Saklar/Switch). Relay bekerja dengan menggerakkan saklar elektronik sehingga dengan arus listrik yang kecil (*low power*) dapat menghantarkan listrik yang bertegangan lebih tinggi.

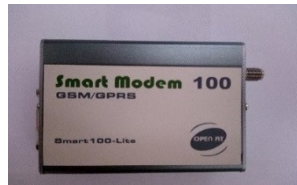


Gambar 1. Relay

Relay berfungsi untuk mematikan dan menghidupkan *growing lights* sesuai dengan jadwal berdasarkan jam dari RTC [4]

3.1.5 Modem Wavecom

Modem *wavecom* adalah perangkat yang digunakan untuk mengirim atau menerima sms berbasis *GPRS/GSM*. Di dalam perangkat ini tertanam kartu *simcard* yang berfungsi sebagaimana kartu dalam telepon genggam.

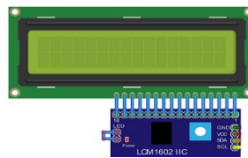


Gambar 1. Modem *Wavecom*

Modem *wavecom* digunakan sebagai SMS gateway.

3.1.6 LCD I2C

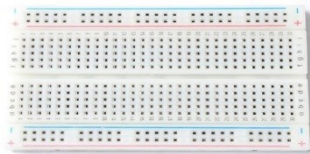
LCD I2C digunakan untuk menampilkan tinggi air dan waktu. Data diambil dari RTC dan sensor ultrasonic.



Gambar 1. LCD I2C

3.1.7 Breadboard

Breadboard digunakan untuk menghubungkan antara Arduino dengan modul, yaitu untuk pembagian power dan ground.



Gambar 1. Breadboard

3.1.8 LED *Growing Lights*

Growing lights digunakan untuk membantu penyinaran pada tanaman hidroponik. Tanaman hidroponik memerlukan 14-16 jam penyinaran oleh karena itu tidak akan cukup jika hanya dengan cahaya matahari. *Growing lights* menggunakan lampu dengan tekanan tinggi, misal LED. Warna cahaya pada *growing lights* disesuaikan dengan warna cahaya ultra violet yang digunakan tanaman untuk berfotosintesis.



Gambar 1. *Growing lights*

LED pada sistem ini digunakan sebagai *growing lights* yang digunakan untuk penyinaran tanaman

3.1.9 Raspberry Pi 3

Raspberry pi merupakan sebuah komputer yang berukuran kecil yang dapat digunakan seperti sebuah *Personal Computer* (PC). Layaknya sebuah PC, Raspberry Pi membutuhkan Operating System (OS) agar dapat digunakan. OS ini disimpan dalam *Secure Digital* (SD) *Card* yang digunakan juga untuk media penyimpanan data seperti halnya *hard disk*. [5]



Gambar 1. Raspberry Pi 3

Raspberry berfungsi sebagai server dari SMS gateway.

3.1.10 NodeMCU

NodeMCU adalah sebuah platform IoT yang bersifat *opensource*. Terdiri dari perangkat keras berupa *System On Chip* ESP8266 yang menggunakan bahasa pemrograman *scripting* Lua. [6]



Gambar 1. NodeMCU

Komponen *NodeMCU* pada penelitian ini berfungsi sebagai perantara antara *Arduino UNO* dengan raspberry pi sebagai *server SMS gateway*. Komponen ini mengirim pesan ke *server* untuk mengirim *SMS* sesuai konten dari *Arduino UNO* dan mengecek apakah ada *SMS* masuk di *server*.

3.1.11 Dimmer

Dimmer adalah sebuah pengatur kecepatan atau rendahnya kecepatan, Dimmer DC ini mudah juga dilengkapi dengan indikator power output yang dapat menyala dengan level pengaturan sehingga dapat disesuaikan dengan kebutuhan. [7]



Gambar 11. Dimmer

Dimmer berfungsi sebagai mengatur kecepatan dan lambat motor dc.

3.1.12 Motor DC

Motor Listrik DC atau DC Motor adalah suatu perangkat yang mengubah energi listrik menjadi energi kinetik atau gerakan (motion). Motor DC ini juga dapat disebut sebagai Motor

Arus Searah.[8]



Gambar 12. Motor DC

Motor DC berfungsi sebagai perputaran sirkulasi udara dalam air.

3.1.13 Adaptor

Adaptor berfungsi untuk merubah tegangan AC menjadi DC dan menurunkan tegangan sesuai dengan kebutuhan alat. Adaptor yang digunakan dalam penelitian ini yaitu:

- a. Adaptor 9V-1A
Adaptor ini digunakan sebagai suplai power Arduino dan NodeMCU. Pada ujung adaptor dirubah sehingga dapat dihubungkan dengan breadboard agar dapat memberi daya untuk 2 alat.
- b. Adaptor 12V-1A
Adaptor ini digunakan untuk suplai daya modem *wavecom*.
- c. Adaptor 5,1V-2,5A
Adaptor 5,1V dipergunakan untuk suplai daya *raspberry*.

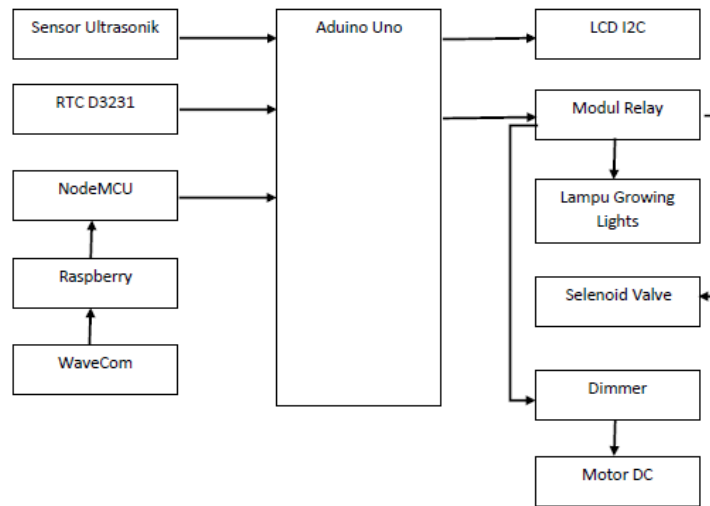
4. ARSITEKTUR SISTEM

Pada sistem hidroponik ini, tanaman ditanam menggunakan media tanam sekam bakar dan *rockwool*, yang dihubungkan ke air nutrisi menggunakan sumbu.



Gambar 13. Hidroponik Sistem Wick

Semua sensor (sensor jarak/water sensor, RTC, relay, serta modul GSM) dihubungkan dengan mikrokontroler Arduino uno. Water sensor/sensor jarak dipasang untuk mendeteksi ketinggian air nutrisi, saat air nutrisi mencapai ketinggian/jarak tertentu dari sensor, maka modul GSM akan memproses dengan mengirimkan pesan singkat (SMS) kepada nomor yang telah ditentukan. Sementara RTC digunakan untuk *timer* atau pengaturan waktu sehingga relay dapat berfungsi pada waktunya untuk menghidupkan dan mematikan *growing lights* serta menghidupkan dan mematikan sirkulasi udara dan *solenoid valve* pengisian nutrisi secara otomatis. Sistem ini dilengkapi dengan LCD untuk menampilkan waktu dan ketinggian air nutrisi.



Gambar 14. Blok Diagram

Dari blok diagram tersebut terdapat beberapa Input, Proses dan Output :

a. Input

1. Sensor Ultrasonik : Digunakan untuk mendeteksi ketinggian air yang digunakan untuk mengetahui keadaan ketinggian air atau kedalaman air.
2. RTC D3231 : Digunakan sebagai timer mengatur waktu pengairan, pemberian nutrisi, sirkulasi udara dalam air, dan lampu growing lights.
3. Wavecom : Digunakan sebagai SMS Gateway.
4. Raspberry Pi : Digunakan sebagai sever dari SMS gateway.
5. NodeMCU : Digunakan sebagai Connected to Internet dari server ke platfoam Arduino Uno.

b. Proses

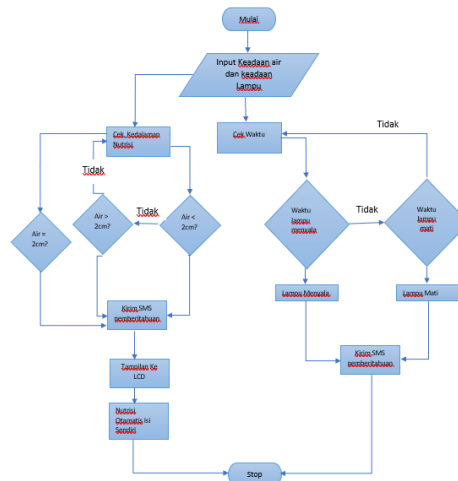
Arduino Uno : Digunakan sebagai pusat kendali yang mengatur on/of digunakan sebagai pusat kendali yang mengatur on/off dari growing lights dan untuk menentukan kapan sms akan dikirimkan berdasarkan data RTC dan sensor jarak dari growing lights dan untuk menentukan kapan sms akan dikirimkan berdasarkan data RTC dan sensor jarak atau sensor ultrasonik.

d. Output

1. LCDI2C : Digunakan untuk menampilkan tinggi air dan waktu. Data tersebut diambil dari RTC dan sensor ultrasonik.
2. Growing Lights : Digunakan untuk penerangan pada tanaman, sehingga tanaman tumbuh dengan maksimal.
3. Relay : Digunakan sebagai untuk mematikan dan menghidupkan growing lights, selenoid valve, Dimmer Motor DC atau kincir air sesuai dengan jadwal berdasarkan jam dari RTC.
4. Selonoid valve digunakan sebagai untuk mengatur atau mengontrol buka tutup katup saluran air dan nutrisi.
5. Dimmer : Digunakan mengatur atau mengontrol kecepatan motor dc atau kincir air pada sirkulasi udara dalam air.
6. Motor DC : Digunakan sebagai kincir air pada sirkulasi udara dalam air.

4.1 Alur Kerja Sistem

Alur kerja dari sistem ini adalah sebagai berikut :

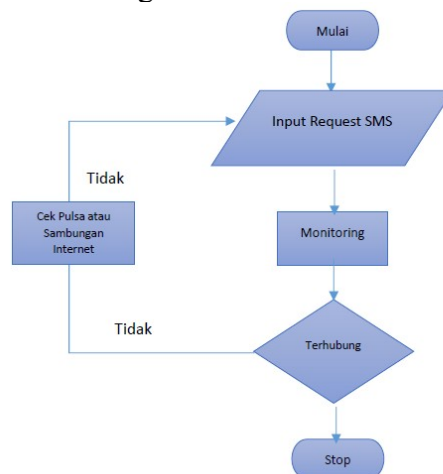


Gambar 15. Alur Kerja Sistem

Pada gambar 15. adalah alur cara kerja dari sistem. Awal mula input keadaan seberapa kedalaman nutrisi dan keadaan lampu growing lights. Setelah itu memproses dengan mengecek waktu kapan lampu mati dan kapan waktu lampu menyala. Jika waktu lampu menyala maka akan mengirim SMS pemberitahuan, jika lampu tidak menyala maka akan mengecek waktu, kemudian mengirim SMS pemberitahuan dan selesai. Setelah memproses dengan mengecek kedalaman nutrisi. Jika Nutrisi < 2cm maka akan mengirim SMS pemberitahuan, pemberitahuan tampil di lcdI2C

4.2 Alur Kerja User

Alur kerja dari user ini adalah sebagai berikut



Gambar 16. Alur Kerja User

Pada gambar 16. adalah alur cara kerja dari user. Awal mula input request SMS kemudian proses untuk memonitoring jika terhubung maka akan selesai dan jika tidak terhubung maka memprosesn mengecek terjadi kesalahan dalam mobile/smartphone atau internet, jika sudah maka akan request SMS dan terhubung maka akan selesai.

5. SIMULASI DAN HASIL

Percobaan pada sistem dilakukan dengan melakukan ujicoba pada setiap sensor, setelah sensor dipastikan dapat berjalan dengan baik dilakukan pemasangan seluruh rangkaian alat.

Rangkaian alat dicoba dinyalakan dan diperiksa apakah berjalan dengan baik sesuai perintah yaitu *growing lights* akan menyala pukul 06.00 dan mati pukul 18.00. SMS akan dikirimkan jika air nutrisi kurang dari 2 cm.

Selain itu ujicoba dilakukan dengan memberi perintah melalui SMS, yaitu perintah mati dan nyalakan lampu, serta perintah untuk mengetahui kondisi air dan lampu.

Hasil pengujian melalui SMS dapat dilihat pada gambar 15 seperti berikut:



Gambar 1. Pengujian melalui SMS

6. KESIMPULAN

Berdasarkan hasil implementasi dan pengujian system Pengembangan Automasi Hidroponik Indoor Sistem Wick Dengan Sirkulasi Udara Dalam Air Menggunakan Penyinaran Growing Lights, Pemberitahuan Nutrisi dan Pengairan Berbasis SMS Gateway, maka dapat disimpulkan beberapa hal sebagai berikut :

- Dengan adanya sinyal komunikasi seluler dan internet ialah sangat berperan penting untuk kelancaran komunikasi sms *gateway*.
- Penggunaan automasi sangat membantu dalam pengaturan waktu lamanya *growing lights* menyala serta pemberitahuan nutrisi jika sudah berkurang dan pada akhirnya berpengaruh pada kualitas hidup tanaman hidroponik.
- Selain mengirimkan pemberitahuan nutrisi, system sms dapat juga dipergunakan untuk mengecek kondisi lampu dan air serta untuk menyalakan dan mematikan *growing lights*.
- Dengan menggunakan automasi pengairan dan pemberian nutrisi sangat membantu dan tak banyak memakan waktu untuk pengisian secara manual.

Daftar Pustaka

- [1] Apri, Lianti. 2016. Rancang Bangun Sistem Saklar Universal Berbasis Raspberry Pi Dengan Teknologi Websocket, Jurnal : Politeknik Negeri Sriwijaya. Budi, Atmono. 2012. Meningkatkan Produktifitas Sayur Mayor dan Buah-buahan Dengan Lampu LED. <https://atmonobudi.wordpress.com/2012/06/03/meningkatkan-produktifitas-sayur-mayur-dan-buah-buahan-dengan-penyinaran-lampu-led/> . diakses 13 Maret 2018
- [2] Dicksonkho. 2018. Pengertian Relay dan fungsinya. <http://teknikelektronika.com/pengertian-relay-fungsi-relay/>. Diakses 13 Maret 2018.
- [3] Effendi, Tri Yogi, Pengontrolan Cahaya Biru dan Merah Pada Proses Penyemaian Cabe Merah Keriting Dalam Lemari Produksi. Jurnal:Politeknik Negeri Padang. Laboratorium Mekatronika Jurusan Mesin Universitas Islam Indomeknesia