

SISTEM INFORMASI UNTUK MENENTUKAN MENU MAKANAN PENDAMPING ASI (MPASI) BAYI BERDASARKAN ANGKA KECUKUPAN GIZI (AKG) MENGGUNAKAN METODE *FORWARD CHAINING*

Eka Budhy, Nurul Amri

eka.budhy@ftumj.ac.id
Nurul.Amri@gmail.com

ABSTRAK

Makanan Pendamping ASI (MPASI) adalah tahapan bayi memulai makan setelah enam bulan hanya mengonsumsi ASI saja. Pemberian makan MPASI yang tidak tepat akan berakibat buruk di masa yang akan datang, bayi mengalami kekurangan zat besi, angka kecukupan gizi yang diterima tidak sesuai dengan usianya, dan mengakibatkan gizi buruk. Hal tersebut terjadi karena kurangnya informasi yang didapat orangtua tentang kebutuhan asupan MPASI. Untuk itu, penelitian ini mengusulkan dibangunnya sebuah sistem informasi menu MPASI dengan mempertimbangkan kebutuhan kalori harian bayi dengan menggunakan metode *forward chaining*. Tahapan yang dilakukan dalam penelitian ini adalah pengumpulan data, analisis penerapan metode *forward chaining*, implementasi, dan pengujian menggunakan *white box*. Metode *forward chaining* dalam penelitian ini menggunakan variabel berat badan, umur, dan jenis kelamin bayi. Dalam penelitian ini, berhasil dibangun sistem informasi penentuan menu MPASI bayi yang diinginkan, yaitu menghasilkan menu MPASI harian dengan jumlah waktu makan sesuai dengan usia bayi dengan memperhatikan kebutuhan kalori berdasarkan berat badan dan umur bayi. Hasil pengujian menunjukkan struktur kontrol dari desain program sistem informasi sudah sesuai yang diharapkan.

Kata Kunci : Sistem informasi Penentuan Menu, Kebutuhan Kalori, Metode *Forward Chaining*, MPASI.

ABSTRACT

Breastfeeding Food (MPASI) is the stage of baby to start eating after six months consuming only breast milk. Improper feeding of MPASI will be bad in the future, infants will suffering from iron deficiency, the number of nutritional adequacy received is not appropriate with age, and resulted in malnutrition. This happens because of the lack of information that parents get about the intake of MPASI. Therefore, this study proposes the construction of an MPASI menu application taking into account the daily calorie needs of infants using forward chaining method. Stages performed in this research is data collection, analysis of forward chaining method implementation, implementation, and testing using white box. Method of forward chaining in this study using variable weight, age, and gender of the baby. In this research, successfully built the application of the desirable infant menu menu, which is to produce a daily menu of MPASI with the amount of time to eat according to the age of the baby by considering the caloric needs based on the weight and age of the baby. Test results show that the control structure of the application program design is as expected.

Keywords: Application Determination of Menu, Calorie Requirement, Forward Chaining Method, MPASI

I. Pendahuluan

Pemberian makan yang tidak tepat saat MPASI dapat berakibat buruk di masa yang akan datang. Bayi akan mengalami kekurangan zat besi, angka kecukupan gizi yang diterima tidak sesuai dengan usianya, dan yang paling fatal dapat mengakibatkan gizi buruk. Kurangnya pengetahuan serta informasi tentang panduan pemberian MPASI yang diterima para orangtua menyebabkan orangtua tidak mengerti bagaimana menu MPASI yang tepat untuk bayi.

Ruang lingkup penelitian ini adalah sistem informasi penentuan makanan pendamping ASI (MPASI) berbasis web dengan menggunakan data (*World Health Organization*) WHO. Sistem informasi ini hanya mengacu pada Kartu Menuju Sehat (KMS) dengan ketentuan bayi berumur 6-24 bulan dengan *range* berat badan ideal dari 6.4 kg hingga 13.5 kg.

Tujuan penelitian ini adalah membuat sistem informasi untuk menentukan menu MPASI bayi yang terbaik berdasarkan angka kecukupan gizi (AKG) untuk membantu para orangtua yang sulit menentukan menu MPASI berdasarkan nilai kalori yang dibutuhkan bayi.

2. Tinjauan Pustaka

2.1 Pengertian MPASI

MPASI merupakan makanan bayi kedua yang menyertai pemberian ASI. Makanan pendamping ASI merupakan makanan yang diberikan pada bayi yang telah berusia 6 bulan atau lebih karena ASI tidak lagi memenuhi kebutuhan gizi bayi. Pemberian makanan pendamping ASI harus disesuaikan dengan usia balita. Pemberian makanan pendamping ASI harus bertahap dan bervariasi dari mulai bentuk bubur kental, sari buah, buah segar, makanan lumat, makanan lembek dan akhirnya makanan padat. Makanan pendamping ASI diberikan pada bayi di samping ASI.

WHO Global Strategy for Feeding Infant and Young Children pada tahun 2003 merekomendasikan agar pemberian MPASI memenuhi 4 syarat, yaitu :

1. Tepat waktu (*timely*), artinya MPASI harus diberikan disaat ASI eksklusif sudah tidak dapat memenuhi kebutuhan nutrisi bayi.
2. Adekuat, artinya MPASI memiliki kandungan energy, protein, dan mikronutrien yang dapat memenuhi kebutuhan makronutrien dan mikronutrien bayi sesuai usianya.
3. Aman, artinya MPASI disiapkan dan disimpan dengan cara yang higienis, diberikan dengan tangan dan peralatan makan yang bersih.
4. Diberikan dengan cara yang benar (*properly fed*), artinya MPASI diberikan dengan memperhatikan sinyal rasa lapar dan kenyang seorang bayi. Frekuensi makan dan metode pemberian makan harus dapat mendorong anak untuk mengonsumsi makanan secara aktif.

2.2 Forward Chaining

Forward chaining berarti menggunakan himpunan aturan kondisi-aksi. Dalam metode ini, data digunakan untuk menentukan aturan mana yang akan dijalankan, kemudian aturan tersebut dijalankan. Mungkin proses menambahkan data ke memori kerja. Proses diulang sampai ditemukan suatu hasil (Kusrini,2006). Menurut Russel, metode forward chaining adalah metode pencarian atau teknik pelacakan ke depan yang dimulai dengan informasi yang ada dan penggabungan rule untuk menghasilkan suatu kesimpulan atau tujuan.

3. Metodologi Penelitian

3.1 Perhitungan Kebutuhan Kalori Harian Bayi

Sebelum menentukan menu, ditentukan terlebih dahulu kebutuhan energi bayi secara total, baik yang berasal dari ASI maupun dari MPASI. Kebutuhan energi dimaksudkan mencapai pertumbuhan yang optimal, dan mendukung aktivitas fisik yang diinginkan.

Tabel 3-1. Persamaan Penentuan Kebutuhan Kalori

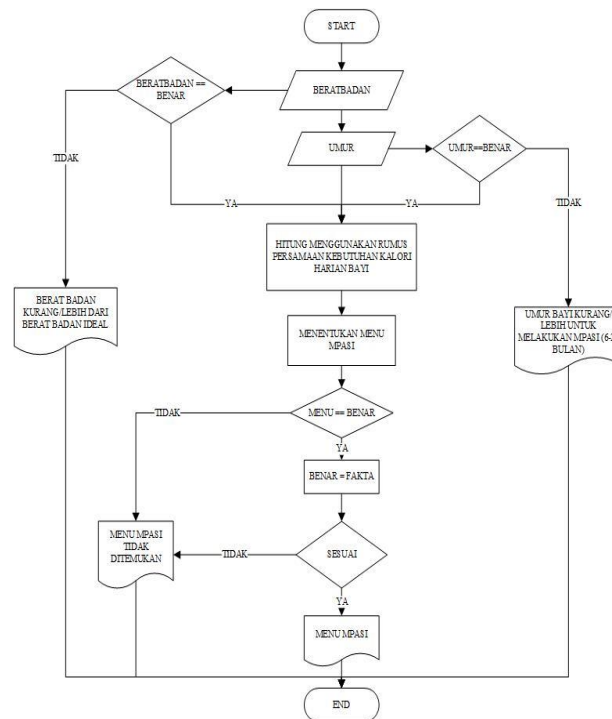
Usia	Kebutuhan Kalori Harian Bayi
6 bulan	$(89 \times \text{berat badan [kg]} - 100) + 56 (\text{kcal energy deposition}) - 413$
7-12 bulan	$(89 \times \text{berat badan [kg]} - 100) + 22 (\text{kcal energy deposition}) - 413$
13-24 bulan	$(89 \times \text{berat badan [kg]} - 100) + 20 (\text{kcal energy deposition}) - 346$

Tabel diatas merupakan rumus persamaan penentuan kebutuhan kalori harian bayi. $(89 \times \text{berat badan [kg]} - 100)$ merupakan persamaan untuk mencari total *energy expenditure* yaitu total energy yang dibutuhkan energy yang dibutuhkan perhari. Sedangkan *kcal energy deposition* merupakan nilai deposisi energi atau total pengeluaran energi untuk setiap umur bayi. Semakin kecil nilai deposisi energi maka semakin tinggi nilai kalori yang dibutuhkan oleh bayi. Dengan bertambahnya umur maka bayi semakin aktif bergerak dan asupan kalori yang dibutuhkan semakin banyak. Nilai 413 dan 346 merupakan asupan kalori dari ASI pada Negara berkembang menurut WHO.

3.2 Metode Forward Chaining

Pada penelitian ini menggunakan metode *forward chaining*. Proses pada metode *forward chaining* ini adalah sebagai berikut:

1. Memasukkan umur, jenis kelamin, dan berat badan bayi untuk dijadikan variabel pada sistem informasi penentuan menu MPASI bayi berdasarkan AKG.
2. Variabel yang sudah diinputkan oleh *user*, kemudian dihitung dengan rumus persamaan kebutuhan kalori harian bayi.
3. Variabel umur digunakan sebagai penentu frekuensi pemberian makan MPASI setiap hari.
4. Menu MPASI merupakan fakta sebagai input *rule* berdasarkan perhitungan nilai kalori akan disimpan pada *database* oleh admin.
5. Mencocokkan *rule* dengan fakta pada *database* sesuai *rule* metode *forward chaining*.
6. Kecocokan antara *rule* dan fakta menghasilkan output berupa menu makanan MPASI yang dapat dipilih oleh *user*.
7. Memberikan resep pada setiap menu makanan MPASI.



Gambar 3-1. Flow Chart Metode Forward Chaining

Dibawah ini merupakan tabel berat badan, tabel umur bayi, tabel frekuensi makan, tabel menu MPASI dan *rules* metode *forward chaining* menu MPASI bayi:

1. Tabel Berat Badan

Tabel berat badan dibawah ini adalah tabel dari berat badan ideal menurut Kartu Menuju Sehat (KMS). Untuk *rules* metode *forward chaining*, berat badan tidak dijadikan kode tapi diinputkan sesuai dengan berat badan bayi.

Tabel 3-2. Tabel Berat Badan

Umur (Bulan)	Range Berat Badan(Kg)
6	6.4 – 8.8
7 – 8	6.8 – 9.6
9 – 11	7.3 – 10.5
12 – 24	7.9 – 13.5

2. Tabel Umur

Tabel umur dibawah ini adalah tabel dari umur yang sesuai untuk pemberian MPASI menurut WHO.

Tabel 3-3. Tabel Umur Bayi

Kode	Umur (bulan)
B1	6
B2	7 – 8
B3	9 – 11
B4	12 – 24

3. Tabel Frekuensi Pemberian Menu MPASI

Tabel frekuensi dibawah ini adalah tabel dari frekuensi makan MPASI panduan pemberian MPASI yang sesuai WHO.

Tabel 3-4. Tabel Pemberian Makan MPASI

Kode	Frekuensi Pemberian Makan MPASI dalam 1 hari
F1	2 kali makanan utama
F2	3 kali makanan utama
F3	3 kali makanan utama & 1 kali makanan snack
F4	3 kali makanan utama & 2 kali makanan snack

4. Tabel Menu MPASI

Tabel menu MPASI dibawah ini adalah tabel menu MPASI yang didapatkan dari buku “101 Menu MPASI Sehat” dan website ayahbunda.co.id. Menu yang akan dimasukkan *rules* sudah sesuai dengan perhitungan nilai kebutuhan kalori harian bayi. Pada tabel ini hanya ditampilkan kode M1 – M10 yaitu kode untuk kombinasi dari menu MPASI. Sedangkan untuk M11 – M144 akan dilampirkan pada halaman lampiran.

Tabel 3-5. Tabel Kombinasi Menu MPASI

No.	Kombinasi Menu MPASI	Kode Menu MPASI
1	Pure Ubi,Smoothie Pepaya	M1
2	Pure Brokoli Wortel,Pure Beras Merah Melon	M2
3	Bubur Susu Stroberi,Bubur Saring Tuna	M3
4	Pure Apel,Pure Jagung Bayam Tahu	M4
5	Pure Apel Pisang,Bubur Saring Tuna	M5
6	Pure Apel Merah Sari Jeruk,Pure Beras Apricot	M6
7	Sup Kacang Polong,Pure Beras Merah Melon	M7
8	Pure Talas Apel,Pure Sukun Kacang Merah	M8
9	Pure Jagung Peach,Tim Lele	M9
10	Sup Kacang Polong,Pure Ayam Brokoli	M10

3.3 Rules Forward Chaining

Tabel *Rules* dibawah ini adalah tabel dari hasil menu MPASI yang sesuai dengan kalori yang dibutuhkan bayi berdasarkan umur dan berat badan. Setelah memasukkan rules pada database maka sistem informasi akan menghitung jumlah kalori serta menentukan menu MPASI yang sesuai dengan menggunakan metode *forward chaining*.

Kode BB yang dimasukkan ke dalam *rules* adalah berat badan bayi berdasarkan range berat badan ideal menurut KMS (Kartu Menuju Sehat). Agar hasil nilai kalori lebih akurat, berat badan bayi tidak dimasukkan dengan kode berat badan bayi melainkan dimasukkan sesuai angka berat badan bayi

Tabel 3-6. Rules Forward Chaining

IF	THEN
(BB = 6.4) AND B1 AND F1	M1
(BB = 6.5) AND B1 AND F1	M2
(BB = 6.6) AND B1 AND F1	M3
(BB = 6.7) AND B1 AND F1	M4
(BB = 6.8) AND B1 AND F1	M5
(BB = 6.9) AND B1 AND F1	M6
(BB = 7) AND B1 AND F1	M7
(BB = 7.1) AND B1 AND F1	M8
(BB = 7.2) AND B1 AND F1	M9
(BB = 7.3) AND B1 AND F1	M10
(BB = 7.4) AND B1 AND F1	M11
(BB = 7.5) AND B1 AND F1	M12
(BB = 7.6) AND B1 AND F1	M13
(BB = 7.7) AND B1 AND F1	M14
(BB = 7.8) AND B1 AND F1	M15
(BB = 7.9) AND B1 AND F1	M16
(BB = 8) AND B1 AND F1	M17
(BB = 8.1) AND B1 AND F1	M18
(BB = 8.2) AND B1 AND F1	M19
(BB = 8.3) AND B1 AND F1	M20
(BB = 8.4) AND B1 AND F1	M21
(BB = 8.5) AND B1 AND F1	M22
(BB = 8.6) AND B1 AND F1	M23
(BB = 8.7) AND B1 AND F1	M24

IF	THEN
(BB = 8.8) AND B1 AND F1	M25
(BB = 6.8) AND B2 AND F2	M26
(BB = 6.9) AND B2 AND F2	M27
(BB = 7) AND B2 AND F2	M28
(BB = 7.1) AND B2 AND F2	M29
(BB = 7.2) AND B2 AND F2	M30
(BB = 7.3) AND B2 AND F2	M31
(BB = 7.4) AND B2 AND F2	M32
(BB = 7.5) AND B2 AND F2	M33
(BB = 7.6) AND B2 AND F2	M34
(BB = 7.7) AND B2 AND F2	M35
(BB = 7.8) AND B2 AND F2	M36
(BB = 7.9) AND B2 AND F2	M37
(BB = 8) AND B2 AND F2	M38
(BB = 8.1) AND B2 AND F2	M39
(BB = 8.2) AND B2 AND F2	M40
(BB = 8.3) AND B2 AND F2	M41
(BB = 8.4) AND B2 AND F2	M42
(BB = 8.5) AND B2 AND F2	M43
(BB = 8.6) AND B2 AND F2	M44
(BB = 8.7) AND B2 AND F2	M45
(BB = 8.8) AND B2 AND F2	M46
(BB = 8.9) AND B2 AND F2	M47
(BB = 9) AND B2 AND F2	M48
(BB = 9.1) AND B2 AND F2	M49
(BB = 9.2) AND B2 AND F2	M50
(BB = 9.3) AND B2 AND F2	M51
(BB = 9.4) AND B2 AND F2	M52
(BB = 9.5) AND B2 AND F2	M53
(BB = 9.6) AND B2 AND F2	M54
(BB = 7.3) AND B3 AND F3	M55
(BB = 7.4) AND B3 AND F3	M56
(BB = 7.5) AND B3 AND F3	M57
(BB = 7.6) AND B3 AND F3	M58
(BB = 7.7) AND B3 AND F3	M59
(BB = 7.8) AND B3 AND F3	M60
(BB = 7.9) AND B3 AND F3	M61
(BB = 8) AND B3 AND F3	M62
(BB = 8.1) AND B3 AND F3	M63
(BB = 8.2) AND B3 AND F3	M64
(BB = 8.3) AND B3 AND F3	M65
(BB = 8.4) AND B3 AND F3	M66
(BB = 8.5) AND B3 AND F3	M67
(BB = 8.6) AND B3 AND F3	M68
(BB = 8.7) AND B3 AND F3	M69
(BB = 8.8) AND B3 AND F3	M70
(BB = 8.9) AND B3 AND F3	M71
(BB = 9) AND B3 AND F3	M72
(BB = 9.1) AND B3 AND F3	M73
(BB = 9.2) AND B3 AND F3	M74
(BB = 9.3) AND B3 AND F3	M75
(BB = 9.4) AND B3 AND F3	M76

IF	THEN
(BB = 9.5) AND B3 AND F3	M77
(BB = 9.6) AND B3 AND F3	M78
(BB = 9.7) AND B3 AND F3	M79
(BB = 9.8) AND B3 AND F3	M80
(BB = 9.9) AND B3 AND F3	M81
(BB = 10) AND B3 AND F3	M82
(BB = 10.1) AND B3 AND F3	M83
(BB = 10.2) AND B3 AND F3	M84
(BB = 10.3) AND B3 AND F3	M85
(BB = 10.4) AND B3 AND F3	M86
(BB = 10.5) AND B3 AND F3	M87
(BB = 7.9) AND B4 AND F4	M88
(BB = 8) AND B4 AND F4	M89
(BB = 8.1) AND B4 AND F4	M90
(BB = 8.2) AND B4 AND F4	M91
(BB = 8.3) AND B4 AND F4	M92
(BB = 8.4) AND B4 AND F4	M93
(BB = 8.5) AND B4 AND F4	M94
(BB = 8.6) AND B4 AND F4	M95
(BB = 8.7) AND B4 AND F4	M96
(BB = 8.8) AND B4 AND F4	M97
(BB = 8.9) AND B4 AND F4	M98
(BB = 9) AND B4 AND F4	M99
(BB = 9.1) AND B4 AND F4	M100
(BB = 9.2) AND B4 AND F4	M101
(BB = 9.3) AND B4 AND F4	M102
(BB = 9.4) AND B4 AND F4	M103
(BB = 9.5) AND B4 AND F4	M104
(BB = 9.6) AND B4 AND F4	M105
(BB = 9.7) AND B4 AND F4	M106
(BB = 9.8) AND B4 AND F4	M107
(BB = 9.9) AND B4 AND F4	M108
(BB = 10) AND B4 AND F4	M109
(BB = 10.1) AND B4 AND F4	M110
(BB = 10.2) AND B4 AND F4	M111
(BB = 10.3) AND B4 AND F4	M112
(BB = 10.4) AND B4 AND F4	M113
(BB = 10.5) AND B4 AND F4	M114
(BB = 10.6) AND B4 AND F4	M115
(BB = 10.7) AND B4 AND F4	M116
(BB = 10.8) AND B4 AND F4	M117
(BB = 10.9) AND B4 AND F4	M118
(BB = 11) AND B4 AND F4	M119
(BB = 11.1) AND B4 AND F4	M120
(BB = 11.2) AND B4 AND F4	M121
(BB = 11.3) AND B4 AND F4	M122
(BB = 11.4) AND B4 AND F4	M123
(BB = 11.5) AND B4 AND F4	M124
(BB = 11.6) AND B4 AND F4	M125
(BB = 11.7) AND B4 AND F4	M126
(BB = 11.8) AND B4 AND F4	M127
(BB = 11.9) AND B4 AND F4	M128

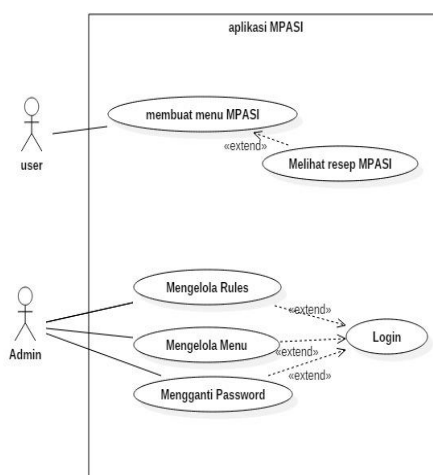
IF	THEN
(BB = 12) AND B4 AND F4	M129
(BB = 12.1) AND B4 AND F4	M130
(BB = 12.2) AND B4 AND F4	M131
(BB = 12.3) AND B4 AND F4	M132
(BB = 12.4) AND B4 AND F4	M133
(BB = 12.5) AND B4 AND F4	M134
(BB = 12.6) AND B4 AND F4	M135
(BB = 12.7) AND B4 AND F4	M136
(BB = 12.8) AND B4 AND F4	M137
(BB = 12.9) AND B4 AND F4	M138
(BB = 13) AND B4 AND F4	M139
(BB = 13.1) AND B4 AND F4	M140
(BB = 13.2) AND B4 AND F4	M141
(BB = 13.3) AND B4 AND F4	M142
(BB = 13.4) AND B4 AND F4	M143
(BB = 13.5) AND B4 AND F4	M144

3.4 Perancangan UML

Rancangan sistem informasi dibuat dengan menggunakan diagram analisis *Unified Modeling Language* (UML) sebagai berikut :

3.4.1 Usecase Diagram

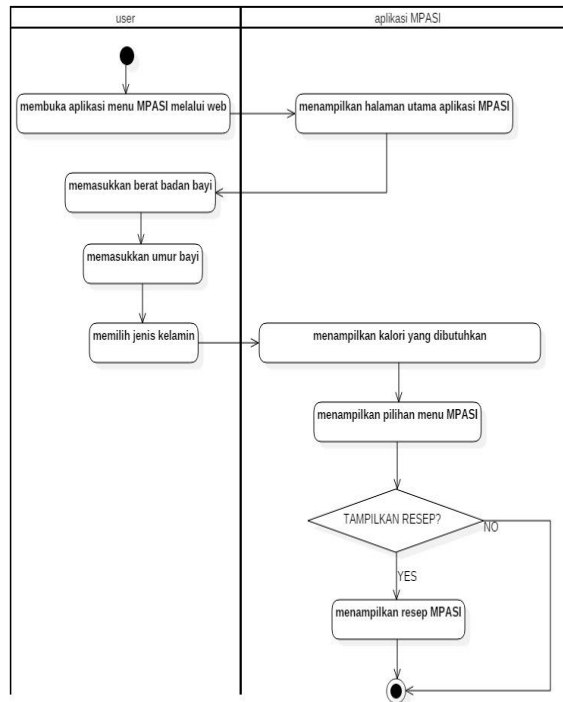
Usecase diagram merupakan bentuk penggambaran dari sistem informasi yang akan dibuat. Pada sistem informasi ini hanya terdapat dua aktor yaitu user dan admin. User dapat membuat menu MPASI dengan cara memasukkan umur, jenis kelamin, serta berat badan bayi, kemudian sistem informasi akan menampilkan menu. Didalam menu terdapat resep dari menu yang akan muncul, jika user ingin melihat resep dapat melihat resep menu MPASI setelah melakukan usecase membuat menu MPASI. Sedangkan untuk admin dapat memasukkan *rules*, memasukkan menu dan ubah password. Berikut gambar usecase untuk sistem informasi penentuan menu MPASI bayi berdasarkan AKG :



Gambar 3-1. Use Case Diagram Sistem informasi Penentuan menu MPASI

3.4.2 Activity Diagram

Activity diagram sistem informasi penentuan menu MPASI ini dimulai dari user membuka web MPASI, kemudian sistem informasi akan menampilkan halaman utama. User memasukkan umur, berat badan bayi, dan jenis kelamin bayi. Kemudian sistem informasi menampilkan kebutuhan kalori bayi perhari serta menu MPASI. Apabila user ingin melihat resep menu MPASI, dapat melakukan klik resep apabila tidak maka user sudah selesai menjalankan sistem informasi. Activity diagram sistem informasi menu MPASI terdapat pada gambar dibawah ini.



Gambar 3-2. Activity Diagram Sistem informasi Penentuan Menu MPASI

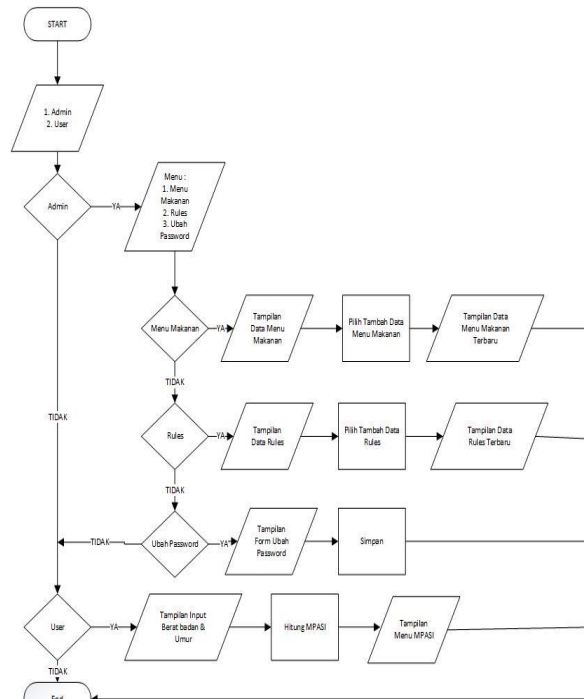
Gambar 4-2 adalah gambar hasil dari penentuan menu MPASI.

No	Nama Menu	Kalori	Lihat Resep	Total Kalori
1	Pure Beras Merah Madu	108.9	Lihat Resep	328.4
	Smoother Pisang	96.5	Lihat Resep	
	Tim Bayam Iki	123	Lihat Resep	
2	Pure Jagung Pirech	34.4	Lihat Resep	332.2
	Bubur Susu Jagung Manis	133.6	Lihat Resep	
4	Bubur Kacang Hijau Tomat	86.85	Lihat Resep	353.5
	Bubur Hati Sapi Sayur	52.65	Lihat Resep	
	Pure Jambu Beras Merah	214	Lihat Resep	
5	Pure Biskuit Kacang Merah	105.2	Lihat Resep	362.2
	Bubur Steing Ayam	105	Lihat Resep	
	Pure Lada Pa	152	Lihat Resep	

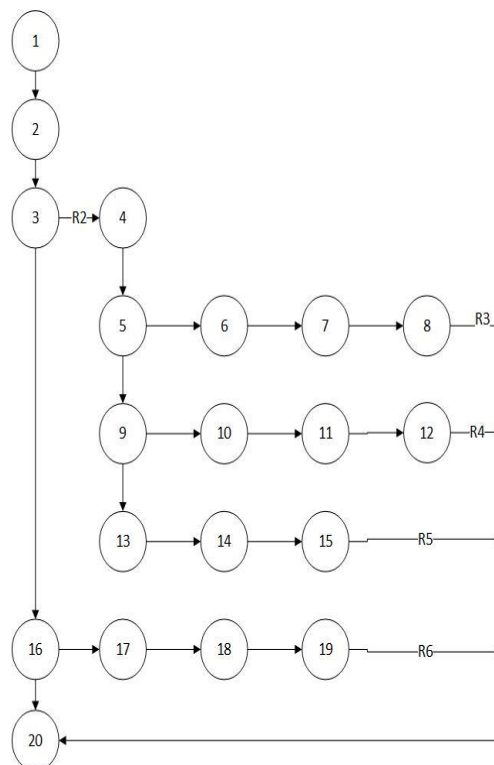
Gambar 4-2. Tampilan Hasil Penentuan Menu MPASI

3. Pengujian White Box

Pada sistem informasi menentukan menu MPASI ini menggunakan pengujian white box testing untuk mengetahui fungsionalitas sistem informasi yang telah berjalan dengan baik atau masih terdapat kesalahan pada sistem informasi.



Gambar 4-10. Flowchart Sistem informasi



4-11. Diagram Alir Sistem informasi Penentuan Menu MPASI bayi Berdasarkan AKG

Dari gambar 4-11 diagram alir didapatkan :

Jumlah region grafik alir sesuai dengan kompleksitas siklomatis, region berupa area yang dibatasi oleh edge dan nodes.

Jadi, jumlah kompleksitas siklomatis Region (R) = 7

R1 = Keseluruhan

R2 = 2,3,4,5,9,13

R3 = 6,7,8

R4 = 10,11,12

R5 = 14,15

R6 = 16,17,18,19

Edge (E) = 24

Note (N) = 19

Predicate note = R+1

$$= 6 + 1$$

$$= 7$$

$$\begin{aligned} 1. \quad V(G) &= E-N+2 \\ &= 24-19+2 \\ &= 7 \end{aligned}$$

$$\begin{aligned} V(G) &= P+1 \\ &= 6+1 \\ &= 7 \end{aligned}$$

$$2. \quad \text{Cyclomatic complexity} = R = 7$$

Berdasarkan hasil pengujian uji coba white box testing diatas dapat disimpulkan bahwa flowchart benar. Hasil uji diatas menunjukkan penerapan metode test case dengan pendekatan white box testing dapat menghasilkan sistem informasi dan proses pada flowchart di sistem informasi menjadi efektif dan efisien.

4.1 Pembahasan Hasil

Berdasarkan hasil pengujian yang telah dilakukan pada sistem informasi, disimpulkan bahwa sistem informasi berjalan sesuai dengan yang diharapkan secara fungsional dan berjalan sebagaimana mestinya. Hanya saja tidak menutup kemungkinan dapat terjadi kesalahan pada sistem informasi saat digunakan. Sehingga membutuhkan proses perawatan untuk lebih memperbaiki sistem ini .

Penerapan metode forward chaining dalam pembuatan sistem informasi menentukan menu MPASI berdasarkan AKG melalui sejumlah fase, yang diawali dengan tahap perencanaan kebutuhan sistem, yang melibatkan pengguna untuk merancang dan membangun sistem informasi serta tahap implementasi. Fase perencanaan kebutuhan sistem berhubungan dengan pengumpulan data dan studi literatur. Aktivitas ini dilakukan untuk memenuhi kebutuhan , konsistensi, dan kelengkapan dalam pembuatan sistem informasi. Pengumpulan data dilakukan dengan cara observasi dan studi literature.

5. PENUTUP

5.1 Kesimpulan

Dari bab-bab sebelumnya diambil kesimpulan mengenai sistem informasi menentukan menu MPASI bayi berdasarkan AKG adalah sebagai berikut :

1. Data berat badan dan umur sangat berpengaruh untuk dijadikan *rules* terhadap hasil menu MPASI yang didapat dalam metode *Forward Chaining*. *Rules* tersebut diajukan acuan untuk mencari hasil dari setiap menu MPASI.
2. Sistem informasi digunakan oleh para orang tua untuk mempermudah dalam pemberian menu MPASI bayi, serta dapat mengetahui kebutuhan kalori harian yang dibutuhkan bayi.

3. Penggunaan sistem informasi ini penentuan menu MPASI bayi berdasarkan AKG ini dapat membantu para orangtua yang kesulitan menentukan menu MPASI bayi dan untuk mengurangi tingkat malnutrisi pada bayi dikemudian hari nanti.

5.2 Saran

Berdasarkan kesimpulan yang telah diuraikan sebelumnya, berikut beberapa saran-saran untuk pengembangan sistem informasi ini adalah :

1. Sistem informasi menentukan menu MPASI bayi berdasarkan AKG ini menggunakan metode *forward chaining* dan masih dapat dikembangkan lagi menggunakan metode lain. Dapat juga disertai faktor kepastian (*certainty factor*) untuk memperkuat kesimpulan. Sedangkan untuk menu makanannya dapat pula digunakan metode *filtering*.
2. Sistem informasi ini dapat ditambahkan akses untuk aktor ahli gizi sehingga ahli gizi dapat membantu para orangtua untuk menentukan menu serta dapat melakukan konsultasi secara *online*.

DAFTAR PUSTAKA

- Buana, I Komang Setia (2014). *Jago Pemrograman PHP*. Yogyakarta: Dunia Komputer.
- Departemen Kesehatan RI. 2006. *Buku Kader Posyandu dalam Usaha Perbaikan Gizi Keluarga*. Jakarta: Departemen Kesehatan RI.
- Enterprise, J. (2014). *MySQL untuk Pemula*. Jakarta: PT Elex Media Komputindo
- Fathansyah, 2015, *Basis Data Edisi Revisi*. Bandung : Informatika.
- Hartati, sri. Iswanri, sri. 2008. *System Pakar Dan Pengembangannya*. Yogyakarta : Graha ilmu.
- Heimbürger, D. C., & Ard, J. D. (2006). *Handbook of clinical nutrition*. St. Louis: C. V. Mosby Co.
- Hestin, Sari Widya dan Ristu. 2014. *Sistem Rekomendasi Resep Makanan Pendamping Air Susu Ibu (MPASI) dengan Metode Topsis*. Surakarta: Jurnal Informatika.
- Ikatan Dokter Anak Indonesia. 2015. *Rekomendasi Praktik Pemberian Makan Berbasis Bukti pada Bayi dan Batita di Indonesia untuk Mencegah Malnutrisi*. Jakarta : Unit Kerja Koordinasi Nutrisi dan Penyakit Metabolik.
- Jogiyanto. (2005). *Analisis Dan Desain Sistem Informasi Pendekatan Terstruktur*. Yogyakarta: Andi.
- Kementrian Kesehatan RI. 2016. *Pedoman Pelaksana Simulasi, Deteksi dan Intervensi Dini Tumbuh Kembang Anak*. Jakarta : Kementrian Kesehatan RI.
- Kusrini, 2006. *System Pakar Teori Dan Sistem informasi*. Andi, STMIK Amikom.
- Pressman, Ph.D. Roger S. 2010. *Pendekatan Praktisi Rekayasa Perangkat Lunak*. Edisi 7. Penerbit Andi. Yogyakarta.
- Rosa, A., & Shalahuddin, M. (2015). *Rekayasa Perangkat Lunak Terstruktur dan Berorientasi Objek*. Bandung: Informatika.
- Sulhan, Mohd. 2007. *Pengembangan Sistem informasi Berbasis Web dengan PHP dan ASP*, Jogjakarta: PT. Gava Media.
- Verdi Yasin. 2012. *Rekayasa Perangkat Lunak Berorientasi Objek*. Mitra Wacana Media. Jakarta.
- WHO. Global strategy for infant and young child feeding. Geneva: World Health Organization ; 2003.
- WHO.2014. *Complementary feeding*.
http://www.who.int/nutrition/topics/complementary_feeding/en/. Diakses sejak 10 Oktober 2017