

Penerapan Wireless Sensor Network Untuk Monitoring Lingkungan Menggunakan Modul ESP-WROOM32

Mukhamad Nurkamid¹, Anteng Widodo²

¹Program Studi Teknik Informatika Fakultas Teknik Universitas Muria Kudus
Gondangmanis PO BOX 53 Bae Kudus

²Program Studi Sistem Informasi Fakultas Teknik Univeritas Muria Kudus
Gondangmanis PO BOX 53 Bae Kudus

E-mail : muhammad.nurkamid@umk.ac.id¹, anteng.widodo@umk.ac.id²

ABSTRAK

Tujuan penelitian ini menerapkan sistem *Wireless Sensor Network* (WSN) untuk monitoring gas, curah hujan, suhu dan kelembaban dengan menggunakan internet yang bisa diakses secara *realtime*. Metode yang digunakan adalah berbasis riset dan pengembangan (R&D) dengan merancang bangun perangkat WSN sebagai alat monitoring dengan pembacaan menggunakan sensor secara *realtime* menggunakan jaringan internet (*web*). Parameter yang akan diukur adalah beberapa polutan yang dapat menyebabkan pencemaran udara, khususnya yang berasal dari asap buang kendaraan bermotor, antara lain karbon monoksida (CO), suhu dan kelembaban (DHT22), curah hujan dan karbon dioksida (CO₂). Hasil penelitian ini adalah prototipe sistem WSN untuk monitoring suhu dan kelembaban, gas dan curah hujan dengan menggunakan modul ESP-WROOM-32.

Kata kunci : wireless sensor network, suhu dan kelembaban

ABSTRACT

The purpose of this research is to apply a wireless sensor network (WSN) as a gas monitoring system, rainfall, temperature and humidity using the internet that can monitor conditions in real time. Method used is based on research and development (R&D) by designing buildings WSN device as a monitoring tool with readings using sensors in real time using the internet network (*web*). The parameters to be measured are several pollutants that can cause air pollution, especially those from motor vehicle exhaust fumes, including carbon monoxide (CO), temperature and humidity (DHT22), rainfall and carbon dioxide (CO₂). The result of this research is a prototype WSN system for temperature monitoring and humidity, gas and rainfall by using the module ESP-WROOM-32.

Keyword : wireless sensor network, temperature and humidity

1. PENDAHULUAN

Pertumbuhan kendaraan pribadi di Kudus, dari tahun ke tahun terus meningkat. Hingga akhir 2015 tercatat 348.326 unit kendaraan pribadi yang memadati jalanan. Banyaknya kendaraan ini adalah imbas dari kota Kudus sebagai kota industri yang sedang berkembang menyerap tenaga kerja dalam jumlah besar yang rata-rata para pekerja menggunakan sarana transportasi kendaraan bermotor (<http://jateng.tribunnews.com>) Sebagai kota industri yang sedang berkembang tentunya menimbulkan dampak positif dan juga negatif. Dampak positif dari banyaknya industri ini akan meningkatkan kesejahteraan masyarakat dengan serapan tenaga kerja dan peningkatan pendapatan daerah, tetapi disisi lain juga akan menimbulkan masalah pencemaran udara akibat banyaknya kendaraan bermotor yang dijadikan sarana transportasi para pekerja industri. Untuk mengetahui seberapa besar dampak pencemaran udara, khususnya yang diakibatkan oleh banyaknya kendaraan bermotor di kota Kudus ini, perlu dilakukan pemantauan kondisi udara pada lokasi-lokasi yang padat kendaraan bermotor secara *realtime* sehingga bisa diketahui secara berkesinambungan apakah kondisi udara di kota Kudus ini masih memenuhi ambang batas atau sudah melampaui ambang batas yang diperkenankan dengan menggunakan patokan ambang batas baku mutu udara dari Peraturan Pemerintah Republik Indonesia Nomor 41 Tahun 1999 Tentang Pengendalian Pencemaran Udara. Secara umum kualitas udara erat berkaitan dengan kesehatan pengguna. Jika udara tercemar maka dapat membahayakan kesehatan manusia (Sydbom et al., 2001). Pemanfaatan pemantauan secara *realtime* dan multi node ini bisa dimanfaatkan oleh pihak yang berkompeten terkait pengendalian pencemaran lingkungan dan bisa dijadikan bahan kajian serta mengambil langkah sebagai antisipasinya dalam upaya pengendalian pencemaran

lingkungan, khususnya udara di kota Kudus ini.

Wireless Sensor Network (WSN) merupakan suatu jaringan nirkabel yang berfungsi sebagai penghubung antar node. WSN pada umumnya terdiri dari node-node yang tersebar pada lokasi tertentu. WSN dapat digunakan untuk pengumpulan data serta dapat mengetahui sistem lingkungan yang berada dilokasi WSN. Jaringan sensor nirkabel (WSN) terdiri dari sejumlah node sensor khusus dengan penginderaan dan kemampuan komputerisasi, yang dapat merasakan dan memonitor parameter fisik dan mengirimkan data yang dikumpulkan ke lokasi pusat menggunakan teknologi komunikasi nirkabel (Tarmidi & Handayani, 2019). WSN menjadi tren komunikasi data yang digunakan saat ini dengan menggunakan jaringan internet. Hadirnya teknologi *Internet of Things (IoT)* potensial dimanfaatkan untuk solusi pemantauan tersebut. IoT adalah teknologi yang dirancang terhadap benda-benda di sekitar kita agar bisa terhubung dengan jaringan internet. Kevin Asthon merupakan penemu teknologi IoT pada tahun 1999. Hingga saat ini, IoT sudah sangat dikembangkan dan diaplikasikan. Cara kerjanya setiap obyek diberikan identitas unik (IP Address) agar dapat terhubung dengan internet sehingga bisa diakses kapan saja dan dimana saja (Triastuti et al., 2018).

Pada penelitian ini akan dibuat sistem *Wireless Sensor Network* (WSN) untuk monitoring lingkungan di Kudus dengan menggunakan *internet (web)* yang bisa memantau kondisi suhu, kelembaban, gas dan curah hujan secara *realtime* yang bersamaan dari beberapa titik pemantauan lokasi.

2. METODOLOGI

Metodologi yang digunakan dalam penelitian ini adalah berbasis riset dan pengembangan, dengan tahapan sebagai berikut:

- a. Analisis Kebutuhan
- b. Perancangan Perangkat Keras
- c. Perancangan Perangkat Lunak
- d. Ujicoba Rangkaian
- e. Evaluasi

3. LANDASAN TEORI

3.1. Jaringan Komputer

Jaringan komputer merupakan hubungan dari sejumlah perangkat yang dapat saling berkomunikasi satu sama lain. Pada Jaringan komputer terdapat minimal dua buah komputer atau perangkat yang saling terhubung satu sama lain dan terjadi proses komunikasi dan transfer paket data didalamnya (Agus Eka Pratama & Suakanto, n.d.).

3.2. WSN

Wireless Sensor Network (WSN) menurut Javier Lopez dari Computer Science Departement University of Malaga Spanyol, adalah sistem berbasis jaringan Wireless, yang melakukan pemindaian pada lingkungan nyata (*real world*) ke dalam bentuk data-data digital pada dunia komputer (*Computer World*) (Alcaraz et al., 2010).

Sementara menurut Hani Alzaid dari Information Security Queensland Institute Australia beserta Murthy dan Manoj dari India, menyatakan bahwa *Wireless Sensor Network* (WSN) merupakan jaringan komputer terdistribusi (*distributed computer network*) yang memanfaatkan sejumlah node sensor berukuran kecil, dikembangkan dan dikonfigurasi dalam skala besar untuk membantu pemindaian terhadap lingkungan sekitar, memanfaatkan parameter pengukuran berupa temperature, tekanan, suhu, gerakan, atau entitas lainnya yang diketahui oleh manusia (Al Zaid et al., 2008).

Jamal, Feng Zhao, Thubaistat, dan Kalpana Sharma, didalam paper mereka, sepakat menyatakan bahwa *Wireless Sensor Network* (WSN) merupakan sebuah jaringan komputer terdistribusi yang

didalamnya memanfaatkan MEMS (*Micro Elektro Mechanical System*) dengan sejumlah node sensor berukuran kecil dan hemat daya yang mengambil data dari lingkungan sekitar melalui pemindaian (*sensing*) dan memiliki memori terbatas di dalamnya (Humairo, 2019)

3.3. WSN sebagai Sistem Monitoring Kualitas Udara

Perkembangan industri di sebuah kota tidak bisa dihindari era teknologi modern seperti sekarang. Di Kabupaten Kudus terdiri dari 1.356 industri, baik skala kecil maupun skala besar. Konsekuensinya dengan berkembangnya suatu industri maka meningkatnya polusi industri pada lingkungan. Pencemaran industri terdiri dari limbah dalam bentuk air, gas dan padat. Secara umum, limbah ini berbahaya karena sebagian besar komponennya terdiri dari zat-zat adiktif dan bahan-bahan kimia yang sangat berbahaya (Nkosi et al., 2013). Penelitian yang mengangkat tema kualitas lingkungan dampak dari berkembangnya suatu industri terus dilakukan, seperti penelitian oleh Suryono, dkk (2017) yang mengusulkan sistem pengukuran gas karbon monoksida (CO) menggunakan sensor nirkabel. Sistem tersebut dikembangkan dengan sensor CO, sistem akuisisi data, dan sistem komunikasi dari RTU ke Web Server (Suryono et al., 2017). Monitoring tingkat polusi udara menjadi suatu hal yang menarik dilakukan penelitian. *Wireless Sensor Network* (WSN) hadir sebagai alat untuk memonitor kualitas udara yang efektif saat ini dengan memiliki cakupan yang luas, seperti untuk mengetahui tingkat kadar CO (sensor MQ-7), mengetahui tingkat kadar O₃ (sensor MQ-131) dan untuk mengetahui tingkat partikulat debu (sensor GP2Y1010AU0F) (Arya et al., 2018). *Wireless Sensor Network* terdiri dari kumpulan node sensor yang bersifat individu yang dapat berinteraksi dengan lingkungan dengan cara *sensing*,

controlling dan *communication* terhadap parameter-parameter fisiknya (Tarmidi & Handayani, 2019).

Penggunaan *Wireless Sensor Network* (WSN) yang diimplementasikan dalam kehidupan sehari-hari telah banyak ditemukan dan dapat membantu pengguna. Beberapa diantaranya penerapan WSN untuk otomatisasi suhu ruang dan kelembaban tanah pada *greenhouse* (Adnantha & Kusuma, 2018), monitoring kekeruhan air (Pramusinto & Suryono, 2016), monitoring penggunaan daya listrik (Putra et al., 2017), monitoring dan kontrol pemakain air pada kos (Siregar et al., 2018).

4. HASIL DAN PEMBAHASAN

a. Analisis Kebutuhan

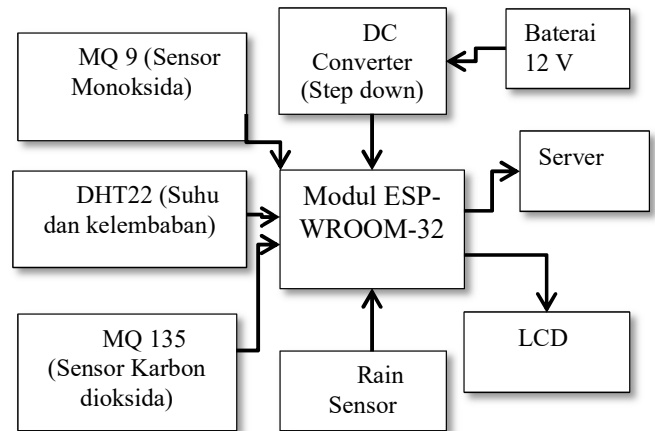
Menganalisis semua kebutuhan komponen dalam sistem WSN, diantaranya:

- Modul Mikrokontroler ESP-WROOM32
- Sensor-sensor yang akan digunakan, yaitu sensor suhu dan kelembaban (DHT22), sensor karbon dioksida (MQ 153), sensor karbon monoksida (MQ 9), sensor intensitas curah hujan.
- LCD
- PCB
- Jumper
- Baterai 12 V

b. Perancangan Perangkat Keras

Perancangan perangkat keras (*hardware*) akan dibuat diawali dengan blok diagram sistem secara keseluruhan. Sistem monitoring berbasis teknologi *Wireless Sensor Network* menggunakan modul ESP-WROOM-32 sebagai komunikasi dari WSN ke *server*, *server* sebagai penyimpan data, data tersebut berupa data perkiraan kondisi udara, suhu, kelembaban dan curah hujan yang dihasilkan dari node sensor yang terhubung pada sensor udara, curah hujan, sensor suhu, kelembaban, sensor gas karbon dioksida (CO₂) dan sensor gas karbon monoksida (CO), *accespoint* sebagai koneksi ke server, dan *Wireless*

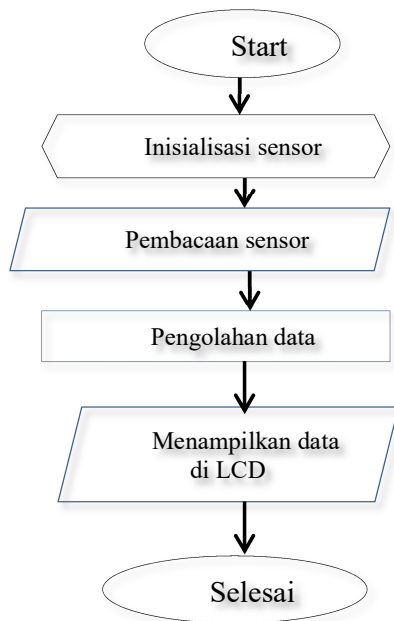
Sensor Network sebagai monitoring (gambar 1).



Gambar 1. Blok diagram Perangkat Keras WSN.

c. Perancangan Perangkat Lunak

Sistem yang dirancang berbasis internet (*web*) ini dapat memantau kondisi lingkungan sekitar secara *real time*, mudah dan efisien. Data yang diterima dari WSN langsung dikirim ke web server berdasarkan data pada node-node sensor. Sistem monitoring dirancang agar dapat mengetahui keadaan lingkungan sekitar secara *real time* dari *Wireless Sensor Network* (WSN), serta mampu mengontrol keadaan kelembaban dan suhu, kadar gas karbon monoksida, gas karbon dioksida dan curah hujan berdasarkan node sensor. Berikut diagram alir sistem *Wireless Sensor Network* berbasis modul ESP-WROOM32. Langkah awal dari penggunaan perangkat WSN ini adalah inialisasi sensor kemudian dilakukan pembacaan sensor, data yang dihasilkan dari pembacaan sensor akan diolah di sistem dengan kode yang telah diprogram dan hasilnya akan ditampilkan melalui LCD atau dikirim ke *web server*.



Gambar 2. Diagram Alir Perangkat Lunak WSN

d. Ujicoba Rangkaian

Setelah alat dirakit dan diberikan catu daya sebesar 5 volt, maka sistem WSN menyala dan sistem akan mulai melakukan pembacaan sensor. Sensor yang digunakan pada penelitian ini meliputi sensor curah hujan, sensor karbon dioksida (MQ 135), sensor suhu dan kelembaban (DHT 22), sensor karbon monoksida (MQ 9). Data bisa dibaca melalui tampilan LCD maupun melalui internet. Prinsip kerja sistem berbasis *Wireless Sensor Network* (WSN) pada penelitian ini adalah semua sensor melakukan pembacaan sesuai karakteristiknya yaitu suhu, kelembaban, curah hujan dan gas, kemudian hasil pembacaan dari sensor diolah oleh mikrokontroler ESP-WROOM-32 dan hasilnya ditampilkan melalui LCD dan dikirim ke *web server* (Gambar 3). Pengujian ini dilakukan untuk memeriksa apakah semua komponen bekerja dengan baik.



Gambar 3. Perangkat Hardware Wireless Sensor Network

Hasil Pengujian alat didapatkan kelembaban udara berbanding terbalik dengan suhu udara. Semakin tinggi suhu udara, maka kelembaban udaranya semakin kecil.

Tabel 1. Pengujian Suhu dan Kelembaban Sensor DHT22

No	Kelembaban	Suhu
1	Kelembaban: 54 %	Suhu: 35 *C
2	Kelembaban: 54 %	Suhu: 35 *C
3	Kelembaban: 54 %	Suhu: 35 *C
4	Kelembaban: 54 %	Suhu: 35 *C
5	Kelembaban: 54 %	Suhu: 35 *C
6	Kelembaban: 54 %	Suhu: 35 *C
7	Kelembaban: 55 %	Suhu: 35 *C
8	Kelembaban: 55 %	Suhu: 35 *C
9	Kelembaban: 55 %	Suhu: 35 *C
10	Kelembaban: 55 %	Suhu: 35 *C
11	Kelembaban: 55 %	Suhu: 35 *C
12	Kelembaban: 55 %	Suhu: 35 *C
13	Kelembaban: 56 %	Suhu: 35 *C
14	Kelembaban: 56 %	Suhu: 34 *C
15	Kelembaban: 56 %	Suhu: 34 *C
16	Kelembaban: 56 %	Suhu: 34 *C
17	Kelembaban: 57 %	Suhu: 34 *C
18	Kelembaban: 57 %	Suhu: 34 *C
19	Kelembaban: 57 %	Suhu: 34 *C
20	Kelembaban: 57 %	Suhu: 34 *C
21	Kelembaban: 57 %	Suhu: 34 *C
22	Kelembaban: 57 %	Suhu: 34 *C
23	Kelembaban: 57 %	Suhu: 34 *C
24	Kelembaban: 57 %	Suhu: 34 *C
25	Kelembaban: 58 %	Suhu: 33 *C
26	Kelembaban: 58 %	Suhu: 33 *C
27	Kelembaban: 58 %	Suhu: 33 *C
28	Kelembaban: 58 %	Suhu: 33 *C
29	Kelembaban: 58 %	Suhu: 33 *C
30	Kelembaban: 58 %	Suhu: 33 *C

e. Evaluasi
Mengevaluasi alat secara keseluruhan terhadap kinerja sistem WSN, mengamati data-data yang dibaca sensor sesuai karakteristiknya dan membuat kesimpulan.

5. KESIMPULAN

Berdasarkan penelitian maka dapat disimpulkan:

- a. Telah dihasilkan sistem *Wireless Sensor Network* (WSN) yang dapat digunakan untuk monitoring lingkungan seperti suhu dan kelembaban, gas dan intensitas curah hujan.
- b. Hasil ujicoba menunjukkan sensor dapat bekerja dengan baik sesuai dengan karakteristik sensor.

UCAPAN TERIMA KASIH

Peneliti mengucapkan terima kasih kepada Ristek Dikti/ BRIN atas support pendanaan penelitian pada skim PKPT tahun 2021.

DAFTAR PUSTAKA

- Adnantha, Y. A., & Kusuma, W. A. (2018). Implementasi Wireless Sensor Network Untuk Otomatisasi Suhu Ruang Dan Kelembaban Tanah Pada Greenhouse Berbasis Web Server. *Jurnal Online Informatika*, 3(1), 14–21.
- Agus Eka Pratama, I. P., & Suakanto, S. (n.d.). *Wireless Sensor Network: Teori dan Praktik Berbasis Open Source* (Juli 2015). Informatika Bandung.
- Al Zaid, H., Foo, E., & Gonzalez Nieto, J. (2008). *Secure Data Aggregation in Wireless Sensor Network: A Survey*. 93–105.
- Alcaraz, C., Najera, P., Lopez, J., & Roman, R. (2010). *Wireless sensor networks and the internet of things: Do we need a complete integration?* 1st International Workshop on the Security of the Internet of Things (SecIoT'10).
- Arya, T. F., Faiqurahman, M., & Azhar, Y. (2018). Aplikasi Wireless Sensor Network untuk Sistem Monitoring dan Klasifikasi Kualitas Udara. *Jurnal Sistem Informasi*, 14(2), 74–82.
- Humairo, E. (2019). *Perangkat Keras Sistem Pengairan Waduk Dan Irigasi Berbasis Wireless Sensor Network WSN*.
- Nkosi, N., Muzenda, E., Zvimba, J., & Pilusa, J. (2013). *The waste tyre problem in South Africa: An analysis of the REDISA plan*.
- Pramusinto, K., & Suryono, S. (2016). Sistem Monitoring Kekurangan Air Menggunakan Jaringan Wireless Sensor System Berbasis Web. *Youngster Physics Journal*, 5(4), 203–210.
- Putra, I. E., Giriantari, I. A. D., & Jasa, L. (2017). Monitoring penggunaan daya listrik sebagai implementasi internet of things berbasis wireless sensor network. *Maj. Ilm. Teknol. Elektro*, 16(3), 50.
- Siregar, K. W., Triyanto, D., & Nirmala, I. (2018). Sistem Monitoring Dan Kontrol Pemakaian Air Pada Kamar Kos Menggunakan Teknologi Wireless Sensor Network Berbasis Website. *Coding Jurnal Komputer Dan Aplikasi*, 6(3).

- Suryono, S., Surarso, B., Saputra, R., & Bardadi, A. (2017). *A web-based Wireless Sensor System to Measure Carbon Monoxide Concentration*. 1–5.
- Sydbom, A., Blomberg, A., Parnia, S., Stenfors, N., Sandström, T., & Dahlen, S. (2001). Health Effects of Diesel Exhaust Emissions. *European Respiratory Journal*, 17(4), 733–746.
- Tarmidi, T., & Handayani, A. S. (2019). Penerapan Wireless Sensor Network Sebagai Monitoring Lingkungan Berbasis Android. *Prosiding SENIATI*, 224–230.
- Triastuti, K. Y., Indrayati, M. P., Said, A., & Permana, B. S. (2018). *Aplikasi Pemantau Suhu Mesin Penetas Telur Berbasis IoT Android*. 1(1), 686–692.